

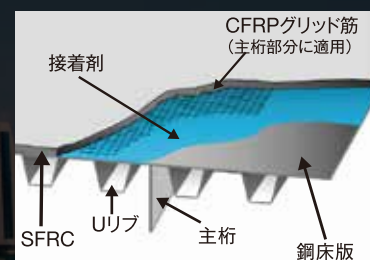
鋼床版の疲労き裂に起因したポットホールの発生を
防止するコンクリート舗装

SFRCボンド補強工法



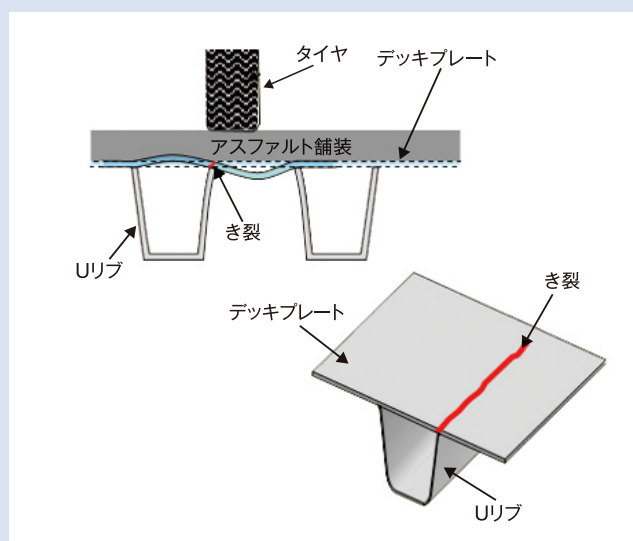
概要

SFRCボンド補強工法は、鋼床版上の既設アスファルト舗装を剛性の高い鋼繊維補強コンクリート(SFRC)舗装に打ち替えることで、鋼床版の疲労き裂の進展を抑制する工法です。



特長

- 1 専用接着剤『KSボンド』を使用することで、SFRCと鋼床版を一体化し、剛性を高めます。
- 2 共同研究における輪荷重走行試験によって、専用接着剤『KSボンド』の耐疲労性を検証しております。
- 3 土木研究所と民間4社の共同研究報告書「SFRC舗装による既設鋼床版の補強に関する設計・施工マニュアル(案)」に適合しています。



き裂発生メカニズム

適用・用途



適用箇所

- 交通荷重に対する曲げ剛性が不足している鋼床版
- コンクリート床版

用途

- 交通荷重の鋼床版への応力集中の低減
- 鋼床版舗装の剛性の維持、向上
- 鋼床版橋の恒久的な補強
- コンクリート床版の補強にも適用可能

材料・試験

鋼繊維補強コンクリート(SFRC)は鋼繊維をコンクリート中に混入したものです。引張り、曲げ、せん断強さが大きくなるとともに、ひび割れ後の剛性保持に有効です。

専用接着剤『KSボンド』は、温水曝露(JIS K6857 条件E)による強度低下が少なく、界面剥離を生じにくい土木用高耐久型接着剤です。また防錆効果もあります。

日本大学生産工学部、(国研)土木研究所、首都高速道路(株)にて輪荷重走行試験を実施しております。



鋼繊維



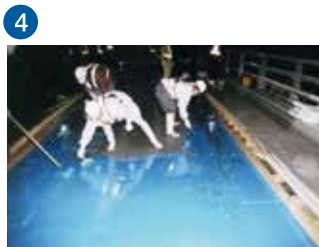
KSボンド



輪荷重走行試験

施工手順

- 1 既設舗装撤去
- 2 研掃
- 3 スタッドジベル設置
(必要に応じて設置)
- 4 接着剤塗布
- 5 CFRPグリッド筋設置
(全面または主桁上に設置)
- 6 SFRC打設



道からはじまる未来創造企業
鹿島道路株式会社



担当者

本店 〒112-8566 東京都文京区後楽 1-7-27 (後楽鹿島ビル)
営業部 03-5802-8011 技術部 03-5802-8014

北海道支店	011-699-7744	横浜支店	045-312-8061	中国支店	082-567-4567
東北支店	022-216-8501	北陸支店	025-243-3851	四国営業所	087-885-5800
関東支店	048-872-8001	中部支店	052-204-0770	九州支店	092-451-4356
東京支店	03-5802-8021	関西支店	06-6910-3701	技術研究所	048-053-3492